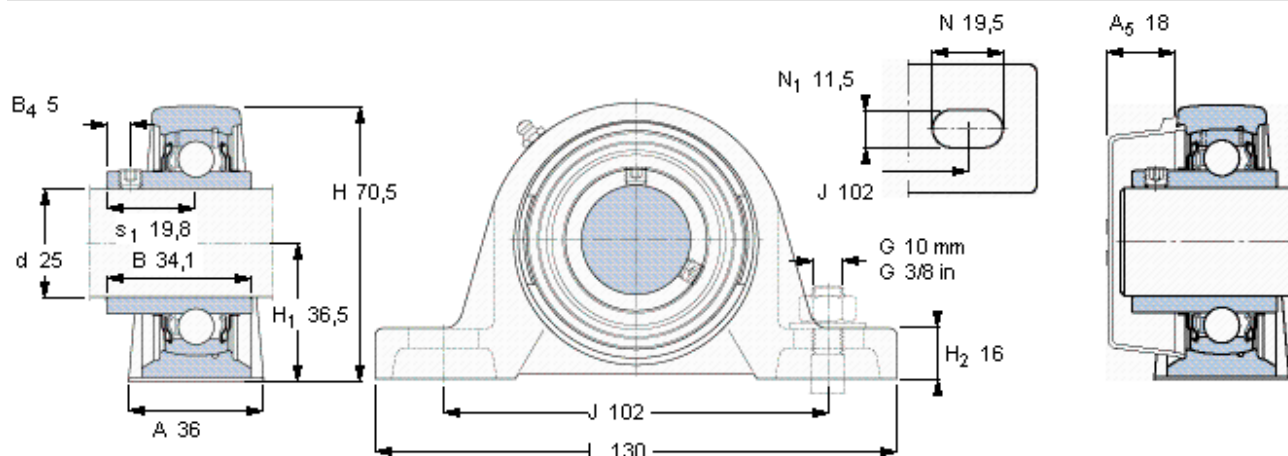


Stojaté ložiskové jednotky Y, lité těleso, zajištění stavěcím šroubem

Základní rozměry					Základní hodnoty zatížení		Označení		
d	A	H	H ₁	L	dynamické C	statické C ₀	Ložisková jednotka	Těleso	Ložisko
mm					kN		-		
25	36	70,5	36,5	130	14	7,8	SY 25 TF	SY 505 M	YAR 205-2F



Stavěcí šroub

Doporučený utahovací moment [Nm]

Šestihranný klíč velikost [mm]

Koncový kryt

M6x0.75

4

3

ECY 205